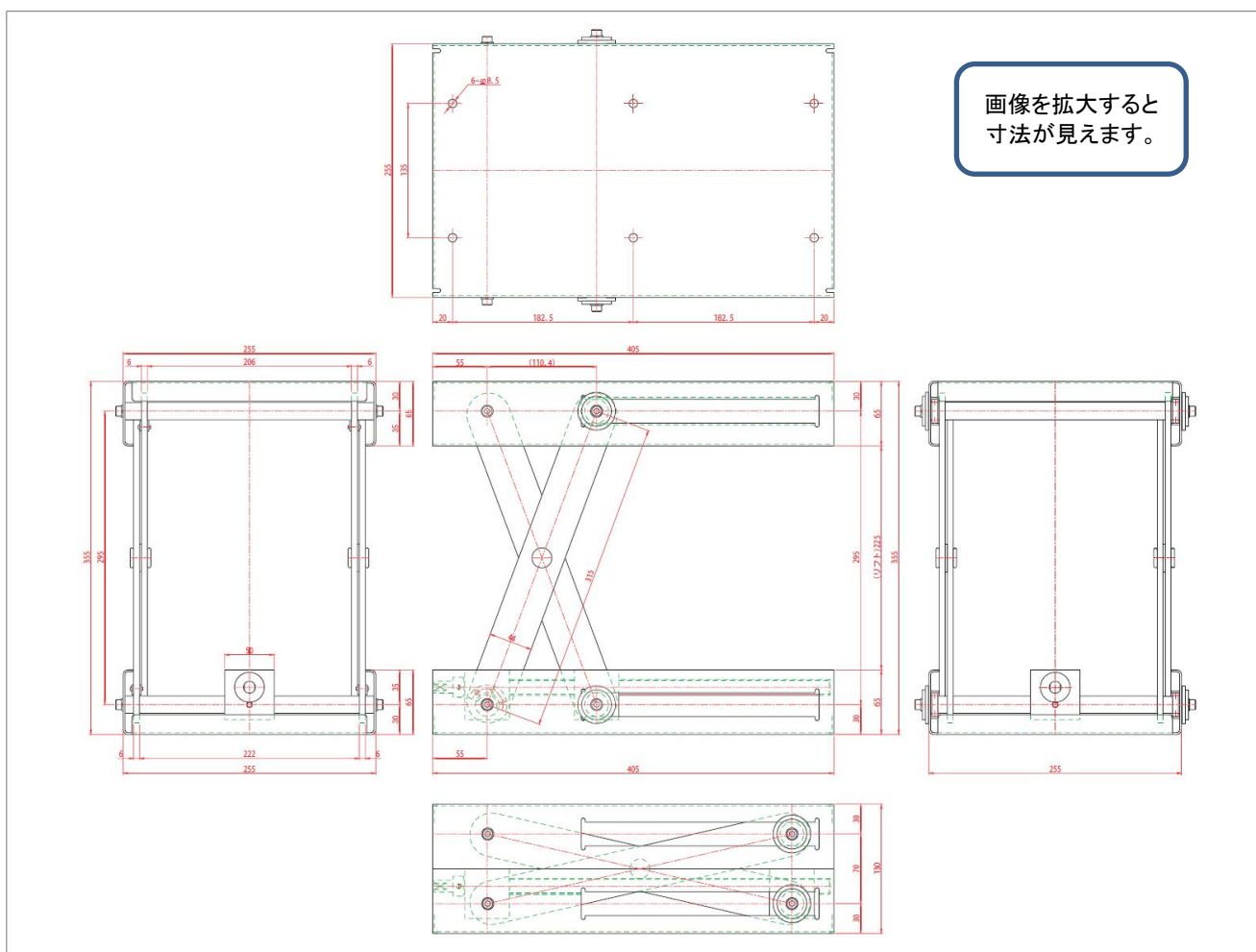
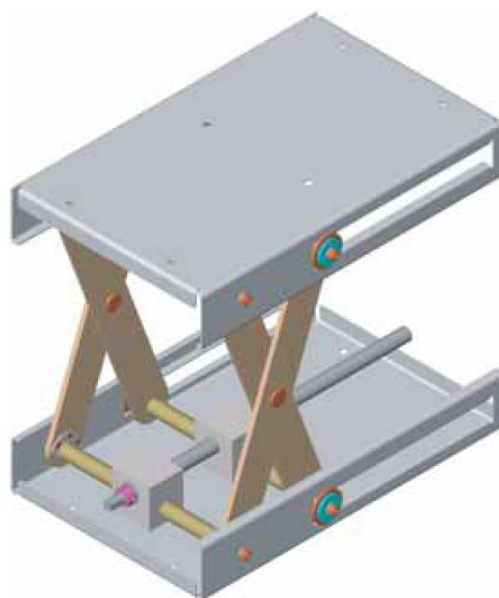
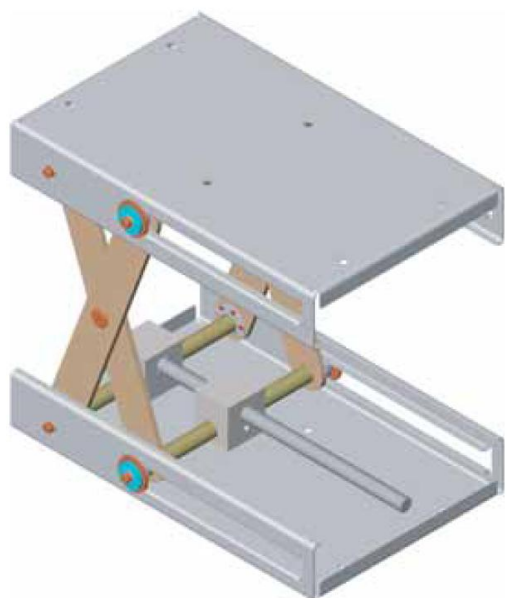


セル作業台用昇降機

セル作業台！ 最適な高さで作業ができます。

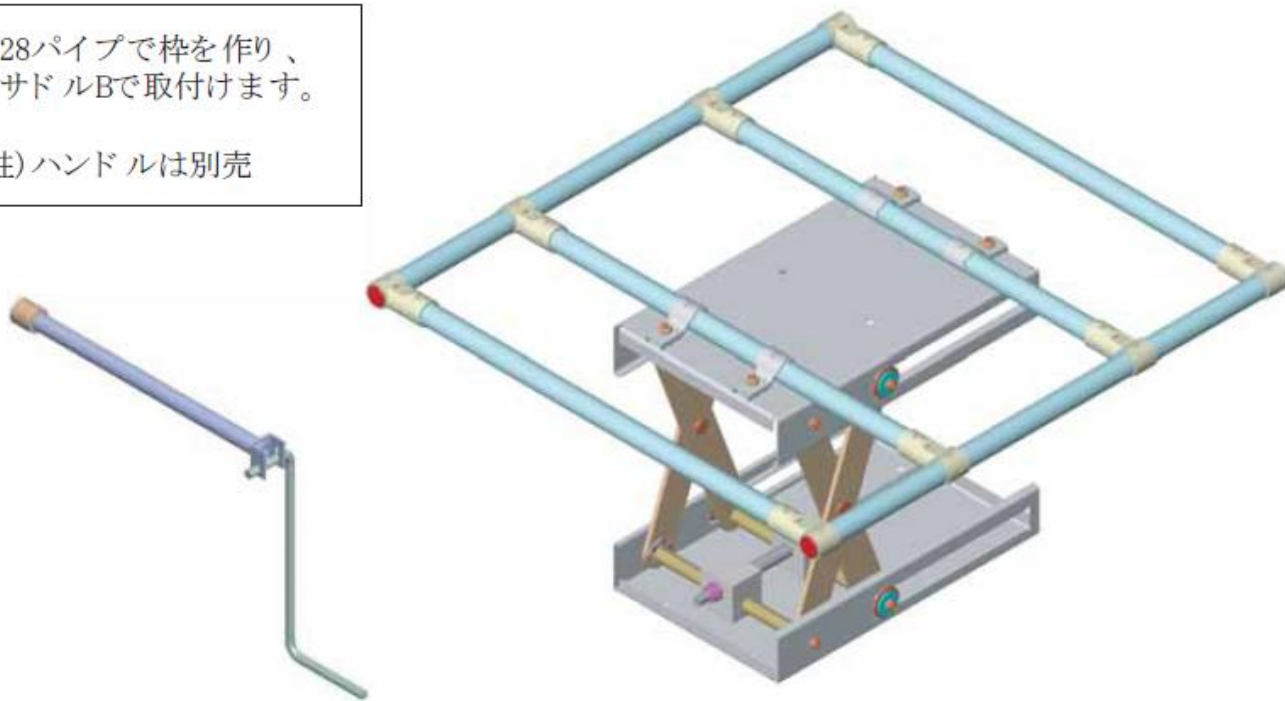


【製品質量】 10kg
【動荷重】 60kg



φ28パイプで枠を作り、
片サドルBで取付けます。

(註)ハンドルは別売



テクノ方圓株式会社

(テクノハウエン カブシキカイシャ)

〒206-0034 東京都多摩市鶴牧2-21-17-110

tel 042-373-4023 fax 042-319-3353

E-mail: post_info@tec-hoen.com

URL <http://tec-hoen.com>