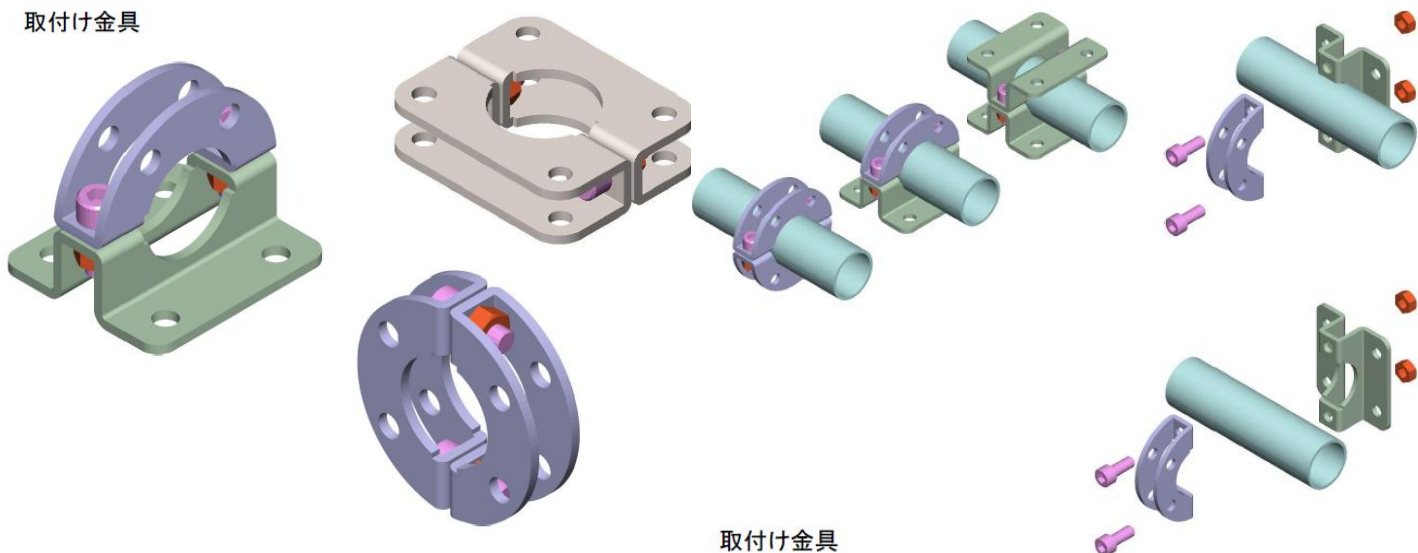
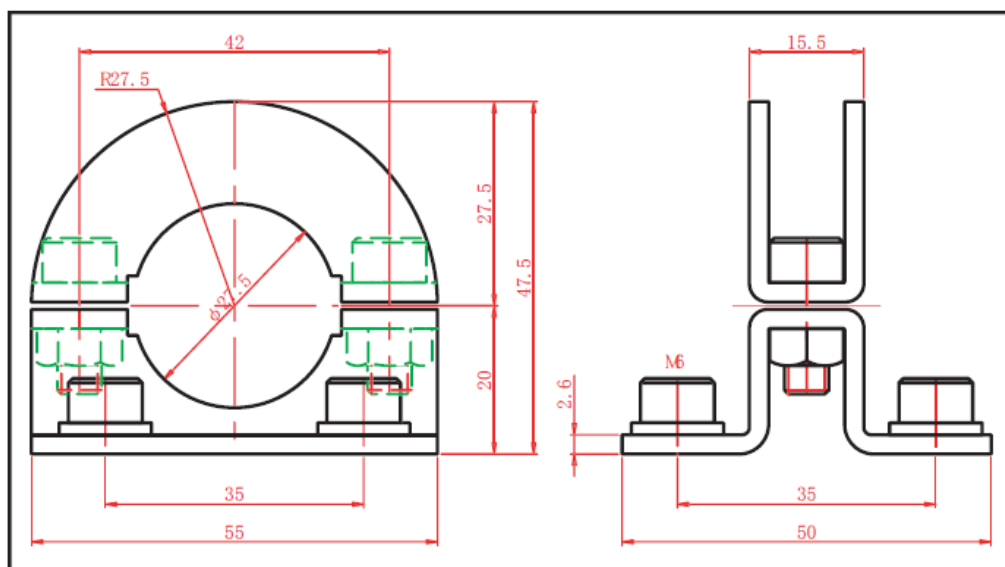


既存構造物と $\phi 28$ パイプの結合が容易になりました。

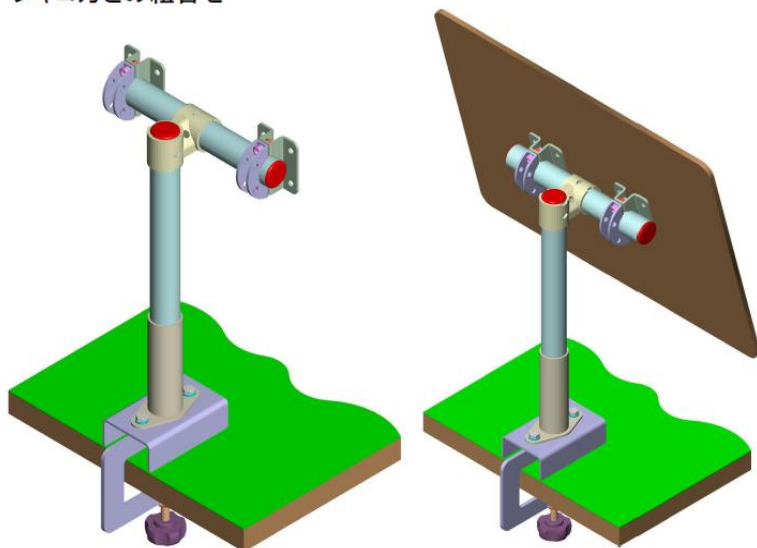
取付け金具



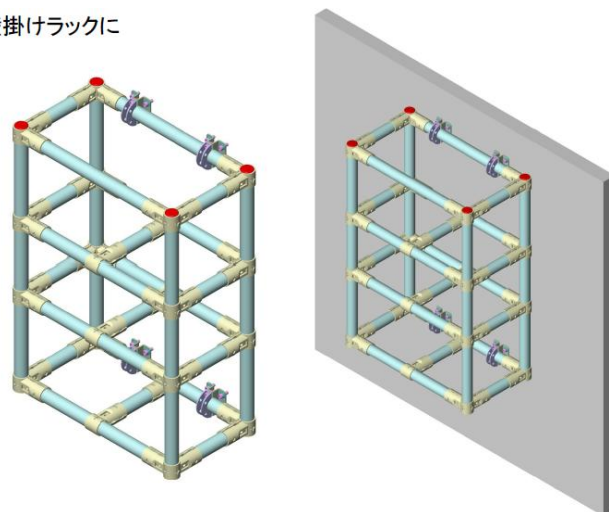
取付け金具



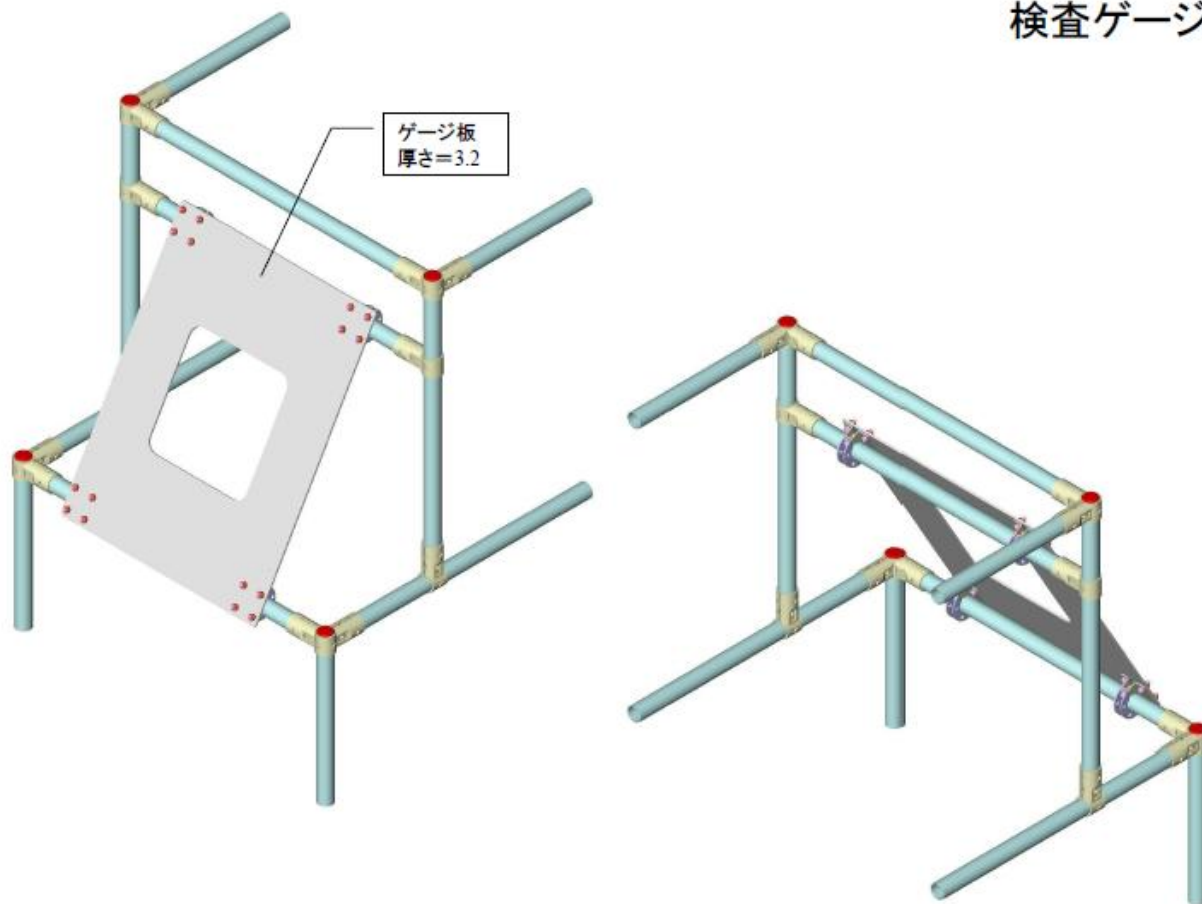
シャコ万との組合せ



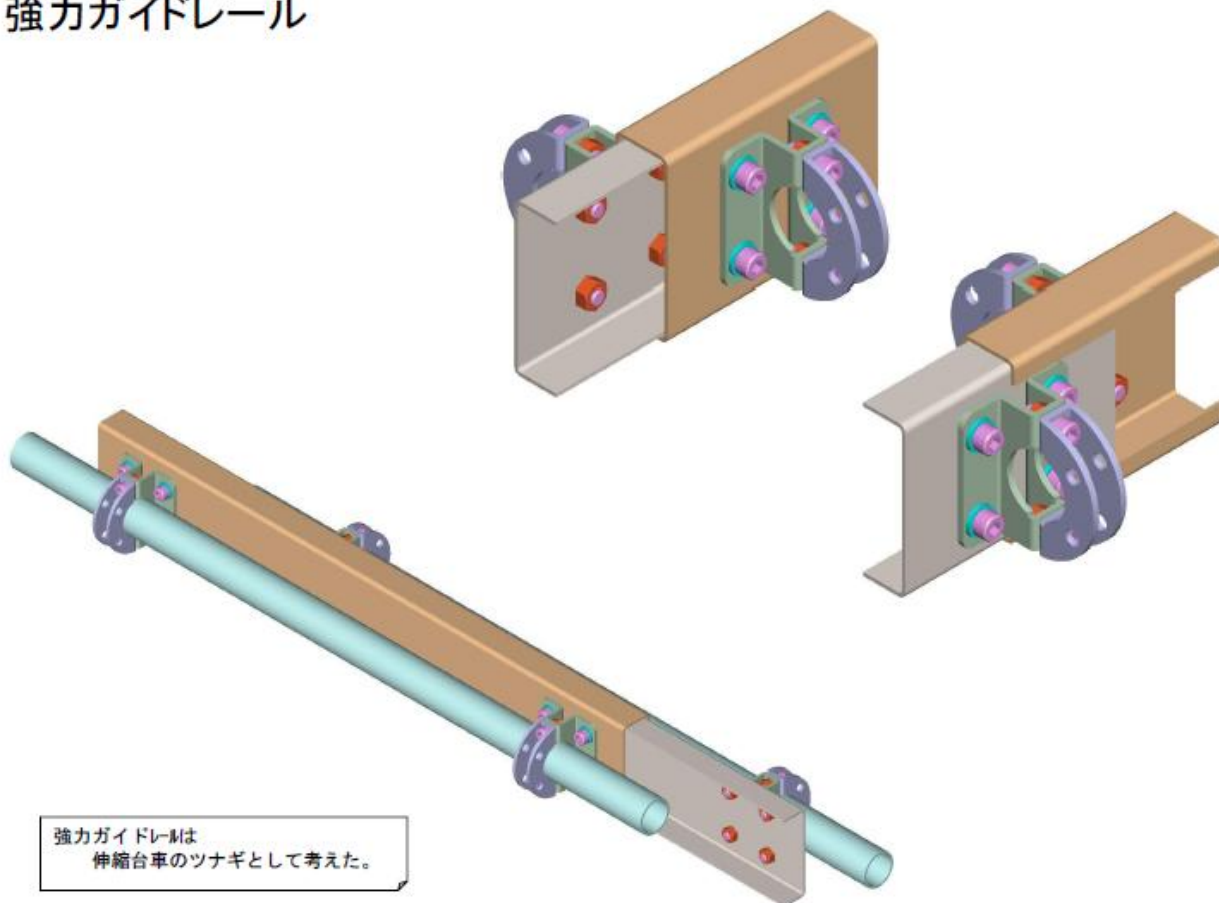
壁掛けラックに



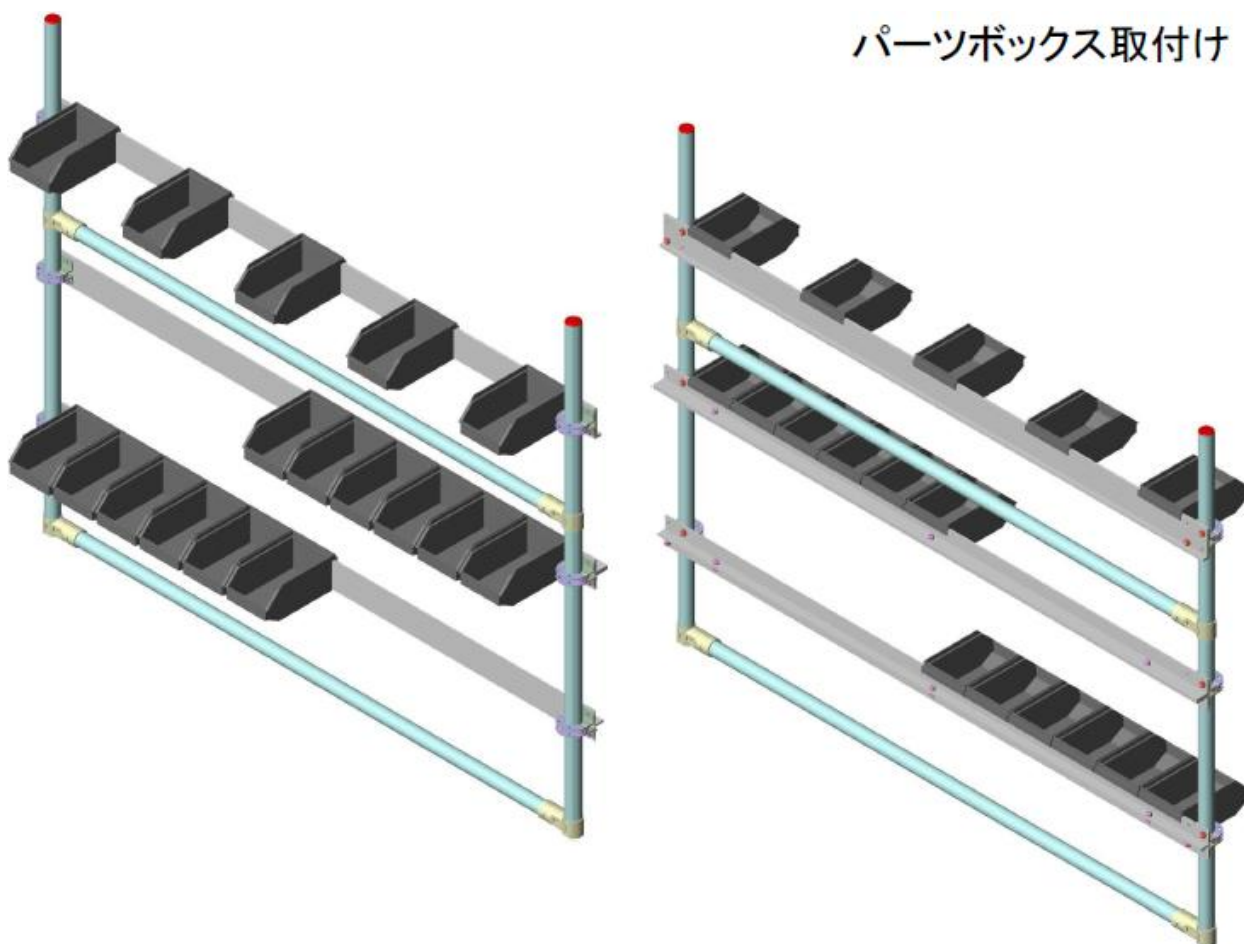
検査ゲージ



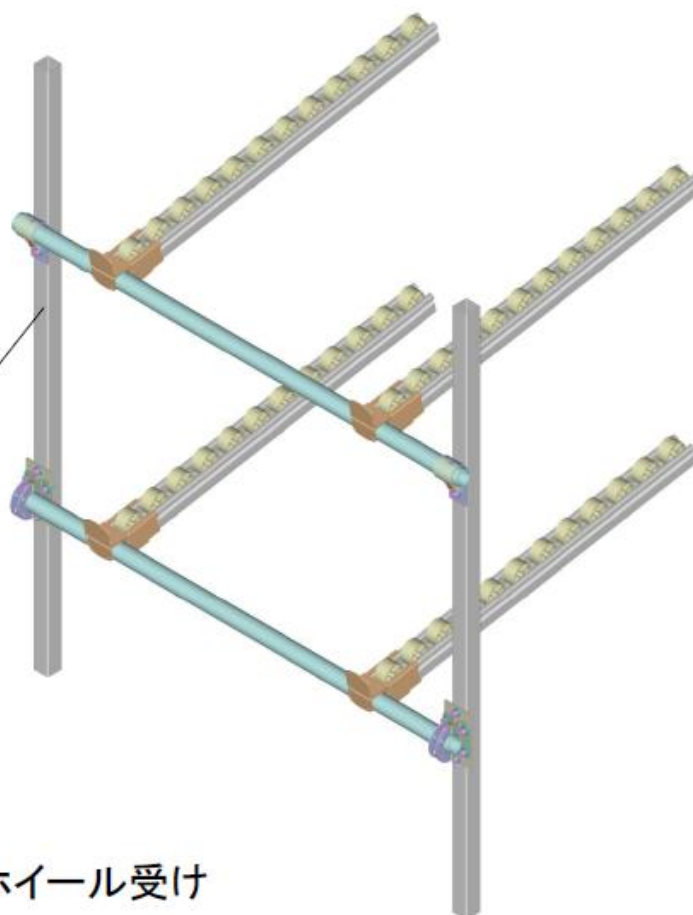
強カガイドレール



パーツボックス取付け



□28フレーム
アルミ
スチール



他パイプのスパホイール受け

小型ガイドリフト

