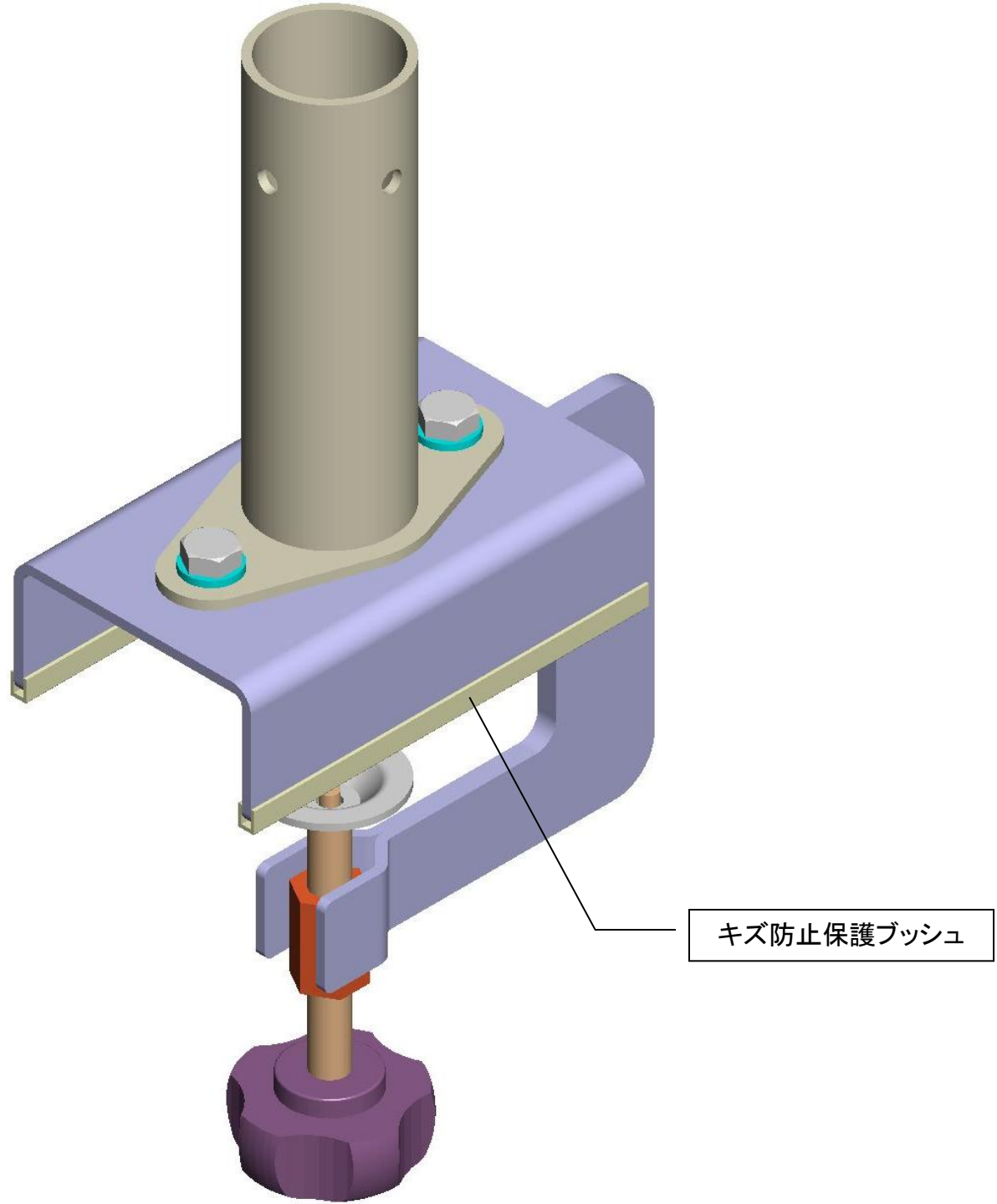
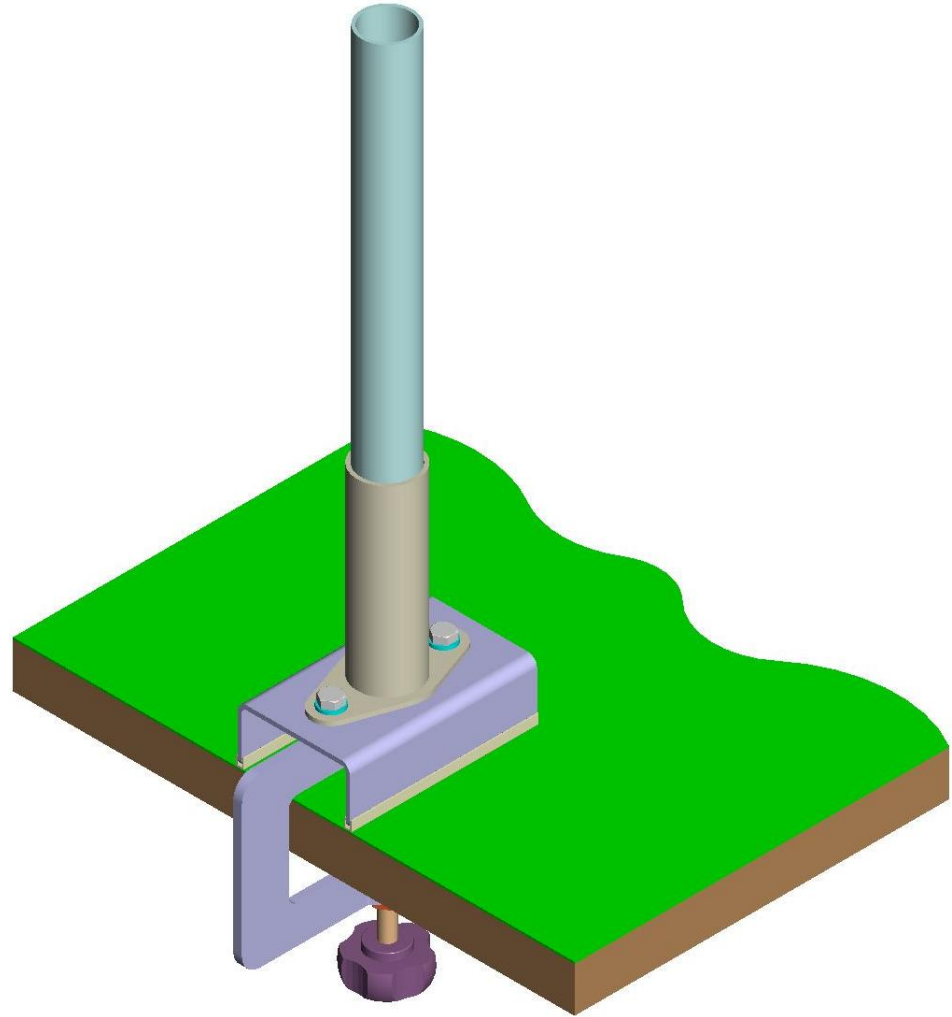
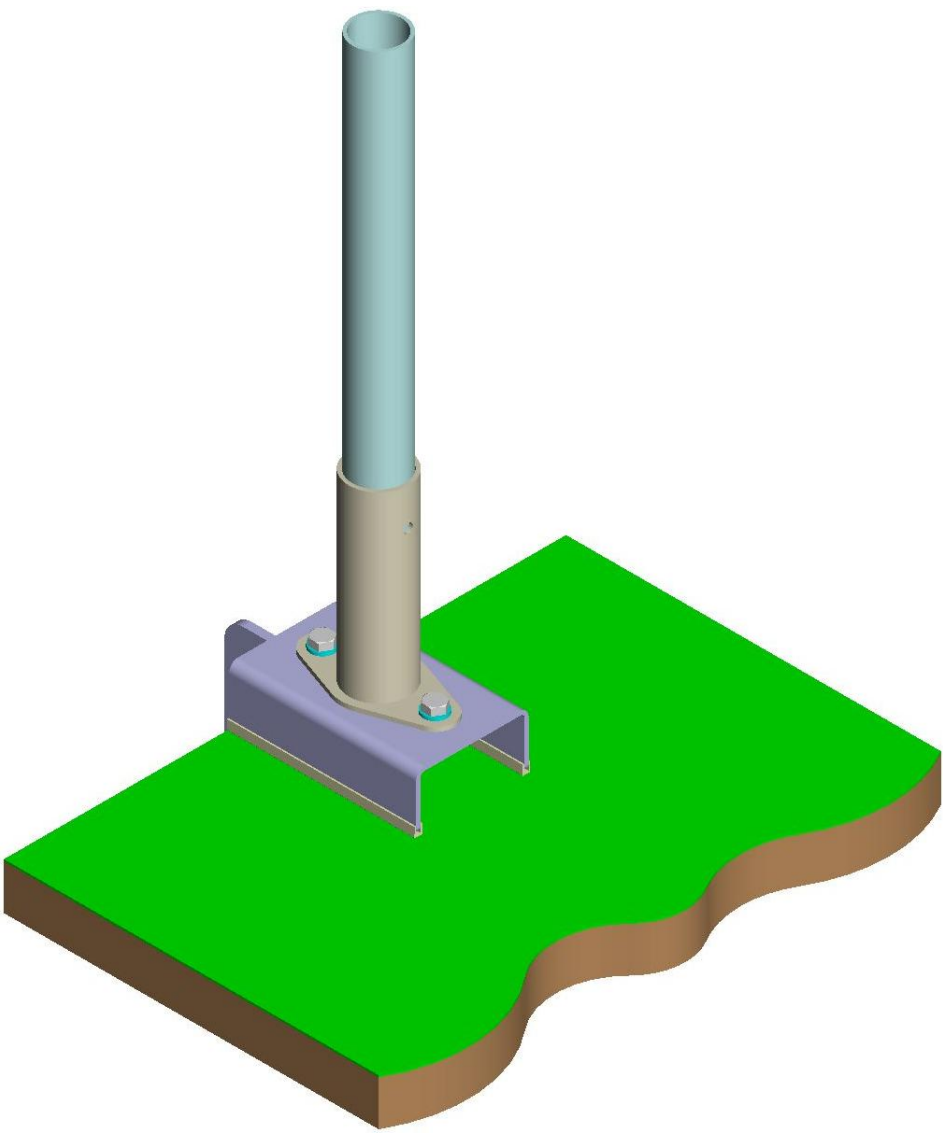
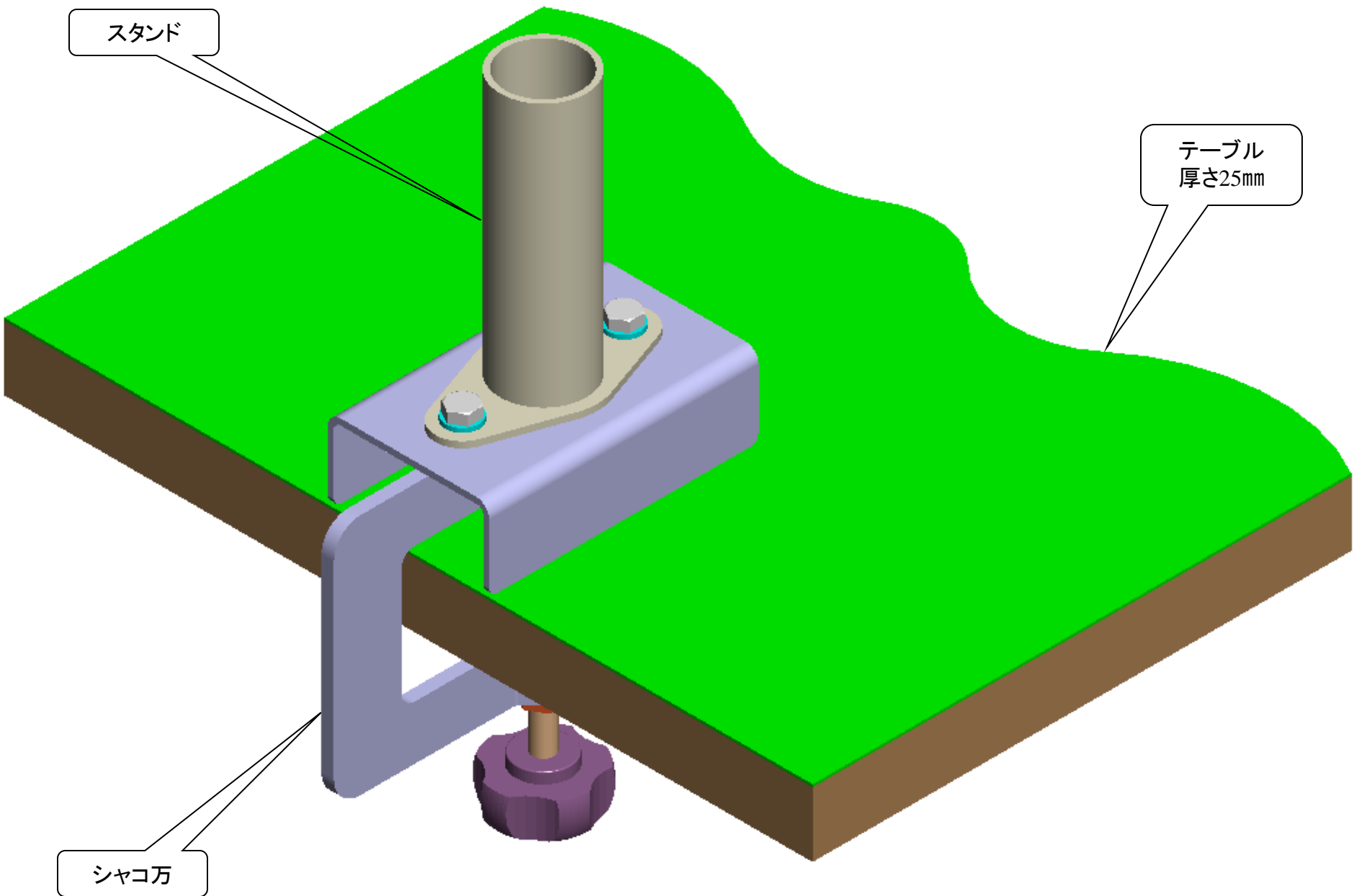


# パイプスタンド



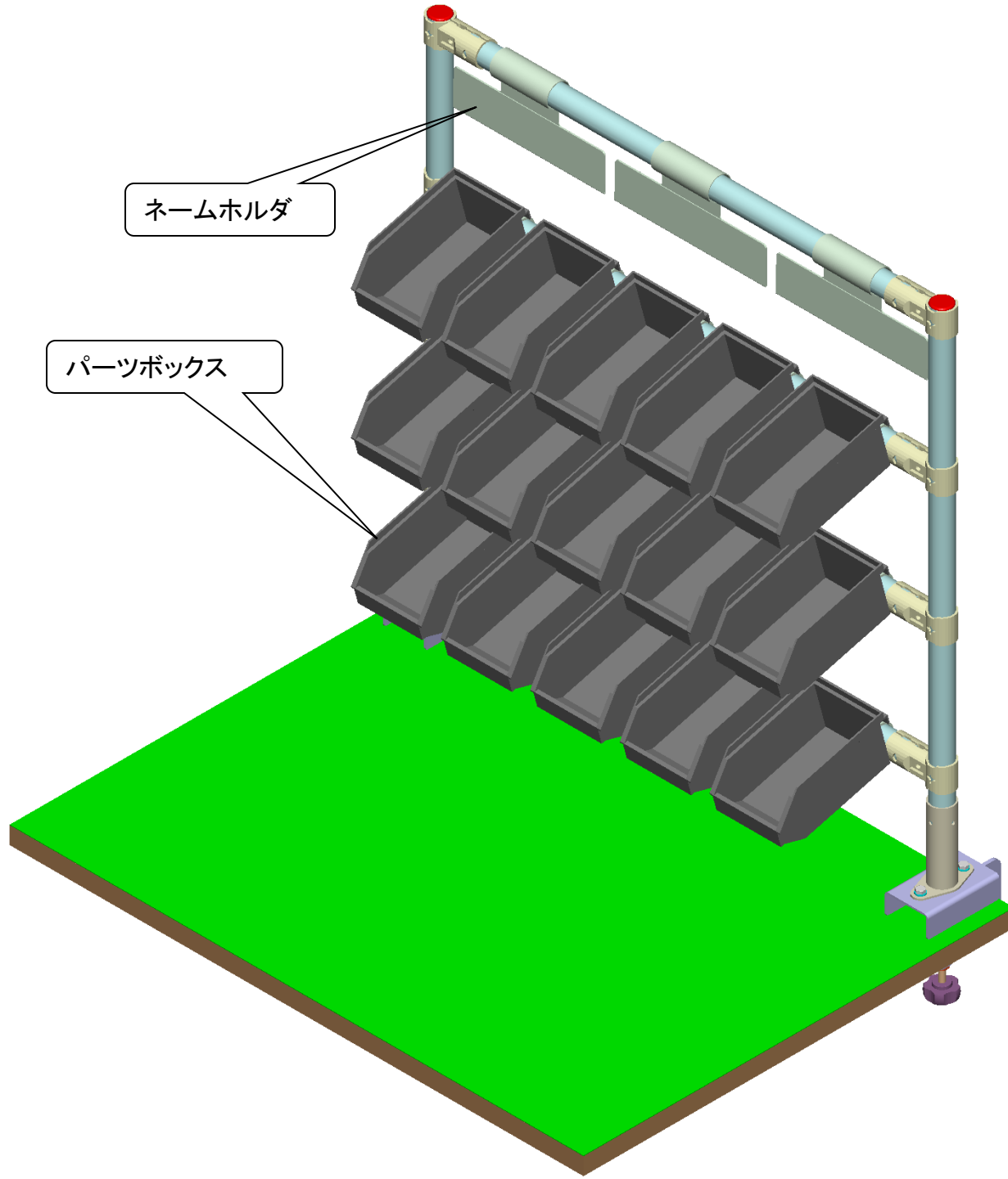
# パイプスタンド



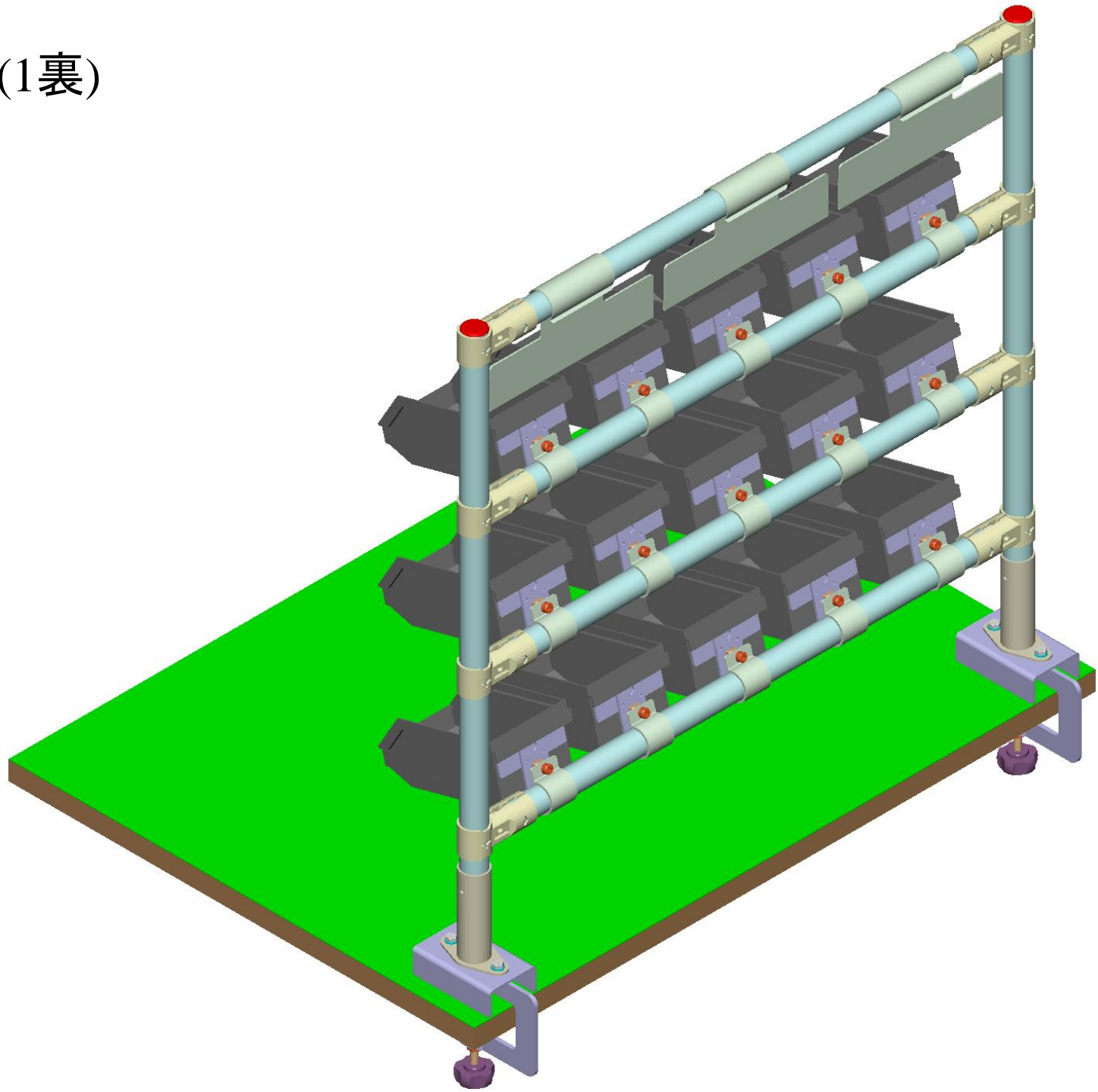


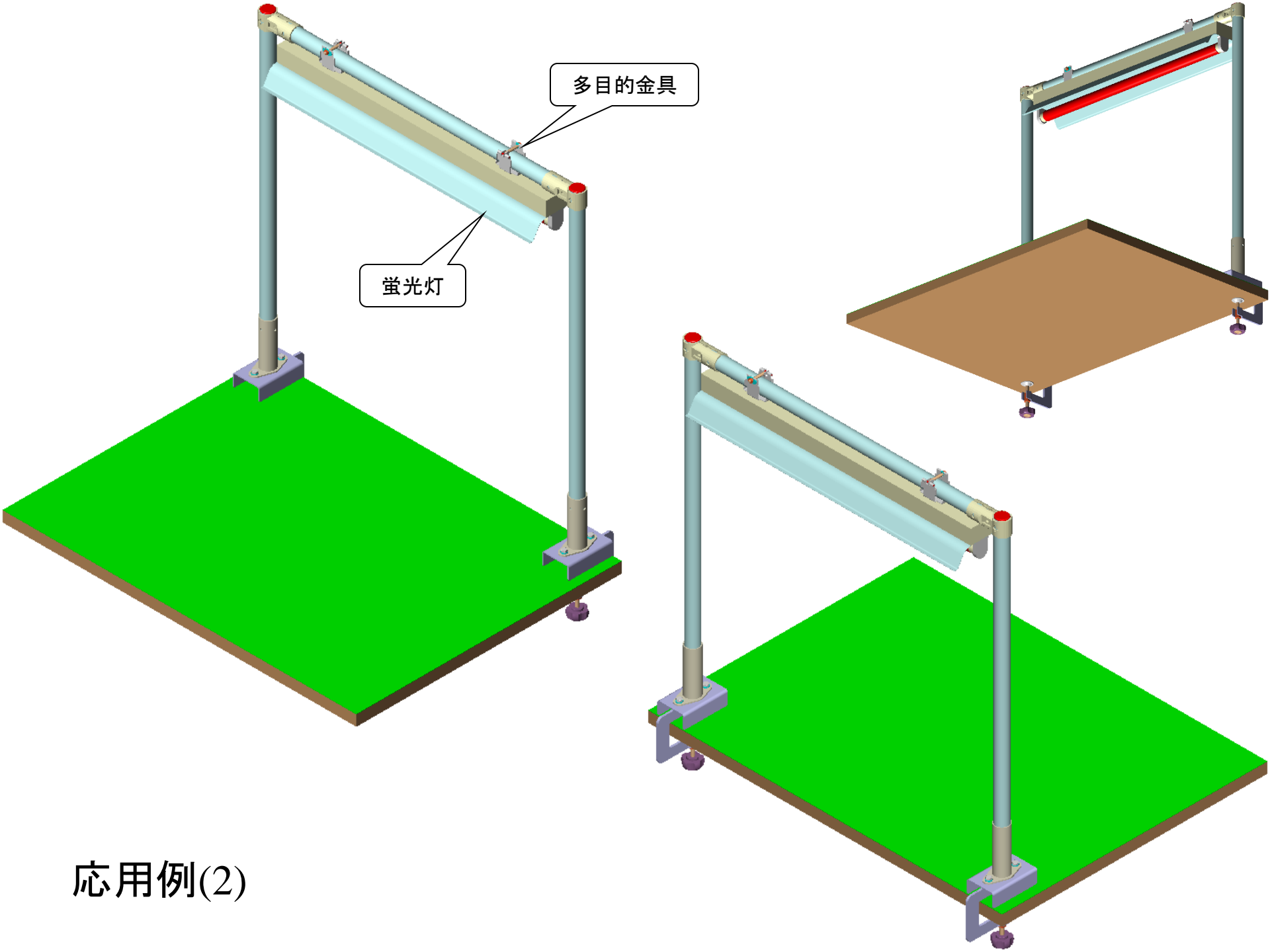
パイプスタンド

# 応用例(1)

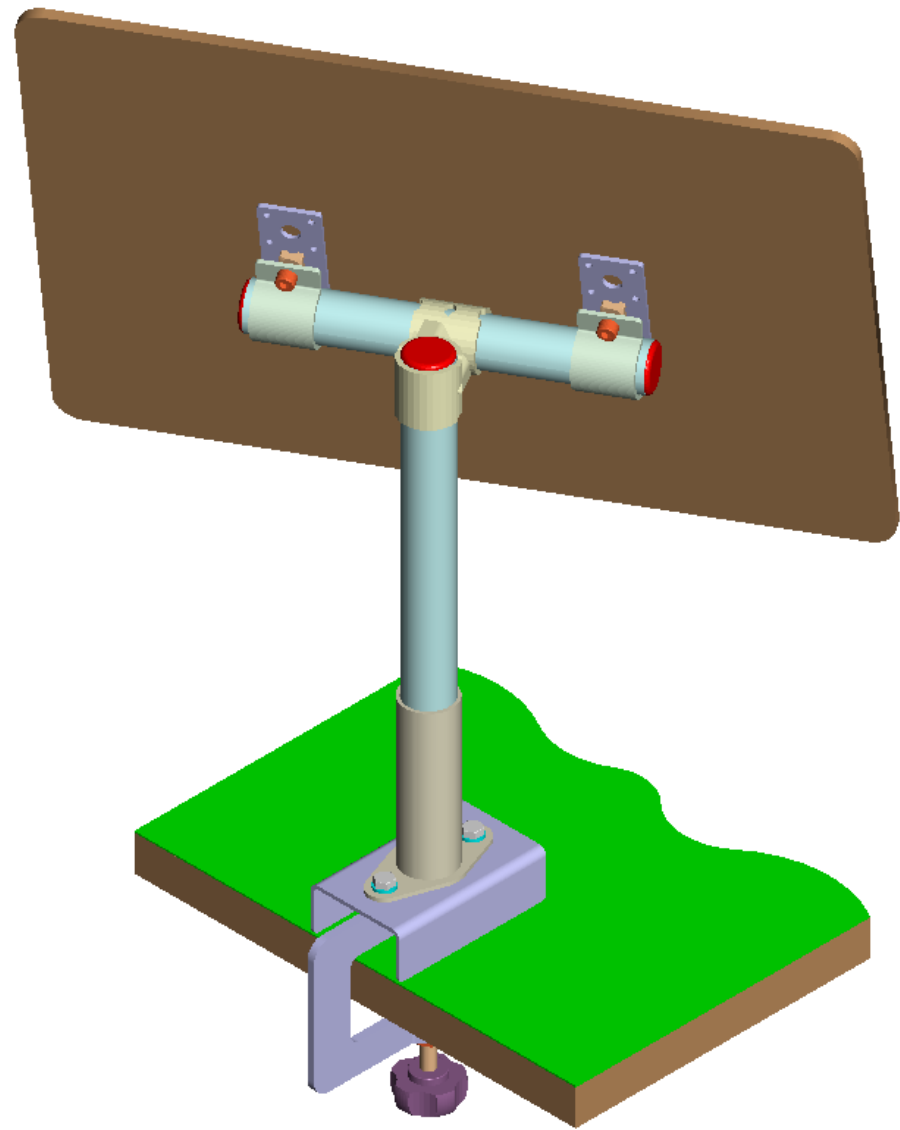
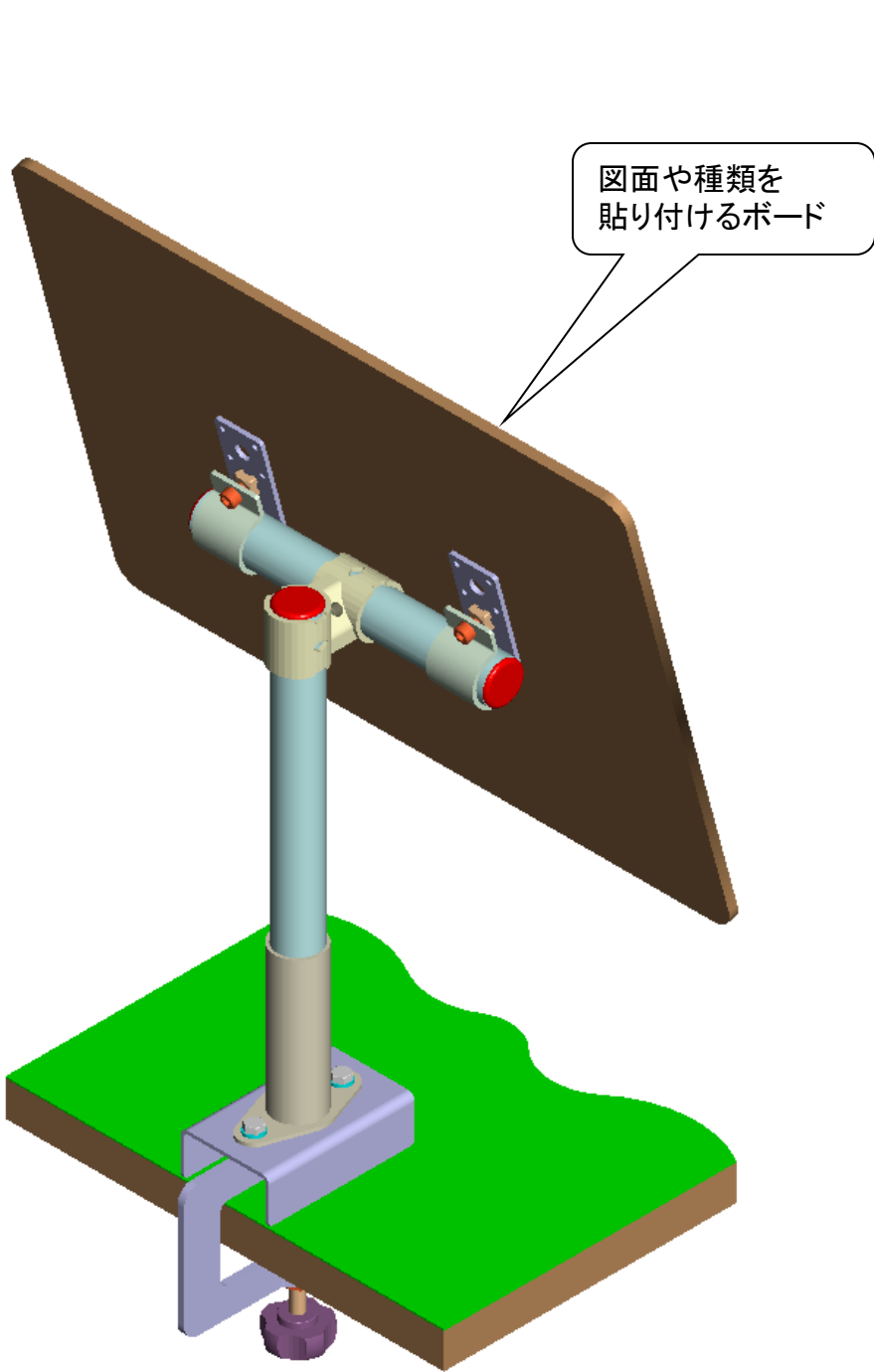


# 応用例(1裏)





応用例(2)



応用例(3)